

OCEANUS

DAS KRAFTPAKET

New!
EDELSTAHL

140 l/min



Für den professionellen Einsatz, wo es gleichermaßen auf Robustheit, Mobilität und hohe Lieferleistung ankommt.

Schiffe, Tauchboote und Expeditionen sind das ideale Einsatzfeld für den **OCEANUS**.

Der Einsatz von rostfreiem Edelstahl und Kevlar bei Rahmen und Füllereinrichtung sorgt für extreme Korrosionsbeständigkeit. Die leichte und kompakte Anlage kann von einer Person transportiert werden und paßt in jeden Kofferraum.

Das patentierte **TRIPLEX**® Filtersystem garantiert reinste Atemluft nach **DIN EN 12021** (vormals DIN 3188).

KOMPAKT · KRAFTVOLL · ROBUST

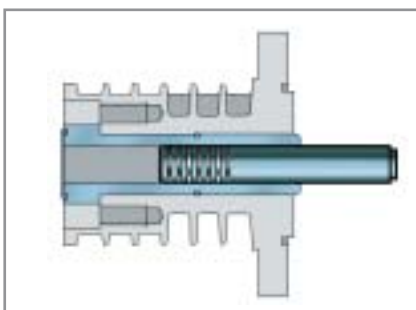
Der neuentwickelte **OCEANUS** glänzt mit hervorragenden Leistungsdaten: Verglichen mit dem JUNIOR II füllt er bei nahezu identischen Abmessungen und nur geringfügig höherem Gewicht eine Tauchflasche um **40% schneller**.



rostfreier Füllanschluß



Korrosionsbeständige Kühler



Hochleistungs-Endstufe

LANGLEBIG UND EXTREM ROBUST

- Für **beste Korrosionsbeständigkeit** werden Rahmen, Griff und Sicherheits-Füllanschluß aus **rostfreiem Edelstahl** gefertigt. Beim Füllschlauch kommt **Kevlar** zum Einsatz. Zwischen- und Nachkühler bestehen aus **galvanisiertem Stahl**.
- Die neuentwickelten **Kunststoff-Kolbenringe** in der Endstufe sind **extrem verschleissfest**.
- Eine Niederdruck-Ölpumpe sorgt für **noch höhere Lebensdauer** aller beweglichen Teile.

VOLL SEETAUGLICH

- Der große Ölvorrat im Kurbelgehäuse erlaubt den Betrieb bei **starken Schräglagen bis zu 30°**.¹⁾

SICHER IM UMGANG

- Bewegte Teile wie Antriebsriemen, -scheibe und Lüfterrad sind **optimal abgesichert**.

BAUER SERVICE WELTWEIT - EINE RUNDE SACHE !

- Profitieren Sie von unserem **weltumspannenden Servicenetz** und einer Ersatzteilversorgung in über 50 Ländern der Erde.
- Unsere **Schulungsangebote** bereiten Sie optimal auf anfallende Wartungsarbeiten vor.

TECHNISCHE DATEN

Typ Betriebsdruck max. 330 bar ²⁾	Antriebsmotor	Liefer- menge l/min*	Dreh- zahl min ⁻¹	Füll- zeit min**	Motor		Filtersystem TRIPLEX®	Maße cm			Gewicht netto kg
					kW	PS		L	B	H	
OCEANUS - B	4 -Takt-Benzin ³⁾	140	2300	1.4	4.0	5.5	P21	79	35	42	47
OCEANUS - E	Drehstrom	140	2300	1.4	3.0	4.0	P21	66	40	42	52

1) Benzinversion motorbedingt nur bis maximal 20° Schräglage

2) In 225-bar-Version oder 330-bar-Version lieferbar, gegen Aufpreis auch umschaltbar von 225 auf 330 bar

3) Serienmäßig mit integriertem Ansaugteleskop bei Standard-Ausführung mit Honda Motor

* Flaschenfüllung von 0 bis 200bar

** Füllzeit für 1 Liter Flascheninhalt von 0 bis 200bar



BAUER KOMPRESSOREN GmbH

POSTFACH 710260 · D-81452 MÜNCHEN
 DRYGALSKI-ALLEE 37 · D-81477 MÜNCHEN
 TEL. (089) 78049-0
 FAX (089) 78049-167
 Internet: www.bauer-kompressoren.de
 e-mail: info@bauer-kompressoren.de